

**Hyper Micro SIDELED®**  
**Hyper-Bright LED**  
**Lead (Pb) Free Product - RoHS Compliant**

**LS Y876, LA Y876, LO Y876, LY Y876**

**LA\_Y876 abgekündigt nach OS-PD-2006-009 -  
wird nicht ersetzt werden.**  
**LA\_Y876 obsolete acc. to OS-PD-2006-009 -  
no replacement.**



#### **Besondere Merkmale**

- **Gehäusotyp:** weißes SMT-Gehäuse, farbloser klarer Verguss
- **Besonderheit des Bauteils:** kleine Bauform mit extrem breiter Abstrahlcharakteristik; ideal für Einkopplungen in Lichtleiter
- **Wellenlänge:** 633 nm (super-rot), 615 nm (amber), 606 nm (orange), 587 nm (gelb)
- **Abstrahlwinkel:** Lambertscher Strahler (120°)
- **Technologie:** InGaAIP
- **optischer Wirkungsgrad:** 9 lm/W (gelb, orange, amber), 5 lm/W (super-rot)
- **Gruppierungsparameter:** Lichtstärke, Wellenlänge
- **Verarbeitungsmethode:** für alle SMT-Bestücktechniken geeignet
- **Lötmethode:** IR Reflow Löten und Wellenlöten (TTW)
- **Vorbehandlung:** nach JEDEC Level 2
- **Gurtung:** 8 mm Gurt mit 3000/Rolle, ø180 mm oder 10000/Rolle, ø330 mm
- **ESD-Festigkeit:** ESD-sicher bis 2 kV nach JESD22-A114-B

#### **Anwendungen**

- optimale Einkopplung in Lichtleiter
- Hinterleuchtung (LCD, Mobiltelefone, Tasten, Allgemeinbeleuchtung, Werbebeleuchtung)
- Signal- und Symbolleuchten
- Automobilbereich (z. B. Instrumentenbeleuchtung)

#### **Features**

- **package:** white SMT package, colorless clear resin
- **feature of the device:** small package with extremely wide viewing angle; ideal for coupling in light guides
- **wavelength:** 633 nm (super-red), 615 nm (amber), 606 nm (orange), 587 nm (yellow)
- **viewing angle:** Lambertian Emitter (120°)
- **technology:** InGaAIP
- **optical efficiency:** 9 lm/W (yellow, orange, amber), 5 lm/W (super-red)
- **grouping parameter:** luminous intensity, wavelength
- **assembly methods:** suitable for all SMT assembly methods
- **soldering methods:** IR reflow soldering and TTW soldering
- **preconditioning:** acc. to JEDEC Level 2
- **taping:** 8 mm tape with 3000/reel, ø180 mm or 10000/reel, ø330 mm
- **ESD-withstand voltage:** up to 2 kV acc. to JESD22-A114-B

#### **Applications**

- optimized coupling into light guides
- backlighting (LCD, cellular phones, keys, general lightning, illuminated advertising)
- signal and symbol luminaire
- automotive (e. g. car radio backlighting)

**Bestellinformation**  
**Ordering Information**

| Typ              | Emissionsfarbe    | Lichtstärke <sup>1)</sup> Seite 15           | Lichtstrom <sup>2)</sup> Seite 15              | Bestellnummer |
|------------------|-------------------|--|--|---------------|
| Type             | Color of Emission | Luminous Intensity <sup>1)</sup> page 15     | Luminous Flux <sup>2)</sup> page 15            | Ordering Code |
|                  |                   | $I_F = 20 \text{ mA}$<br>$I_V \text{ (mcd)}$ | $I_F = 20 \text{ mA}$<br>$\Phi_V \text{ (lm)}$ |               |
| ■ LA Y876-Q2S1-1 | amber             | 90 ... 224                                   | 480 (typ.)                                     | Q65110A2405   |
| ■ LA Y876-R2T1-1 |                   | 140 ... 355                                  | 760 (typ.)                                     | Q65110A2406   |
| ■ LA Y876-Q2T1-1 |                   | 90 ... 355                                   | 665 (typ.)                                     | Q65110A2407   |
| LS Y876-P2R1-1   | super-red         | 56 ... 140                                   | 300 (typ.)                                     | Q65110A2411   |
| LS Y876-Q2S1-1   |                   | 90 ... 224                                   | 480 (typ.)                                     | Q65110A1628   |
| LS Y876-P2S1-1   |                   | 56 ... 224                                   | 420 (typ.)                                     | Q65110A2412   |
| LO Y876-Q2S1-24  | orange            | 90 ... 224                                   | 480 (typ.)                                     | Q65110A2408   |
| LO Y876-R2T1-24  |                   | 140 ... 355                                  | 760 (typ.)                                     | Q65110A2409   |
| LO Y876-Q2T1-24  |                   | 90 ... 355                                   | 665 (typ.)                                     | Q65110A2410   |
| LY Y876-Q2S1-26  | yellow            | 90 ... 224                                   | 480 (typ.)                                     | Q65110A2413   |
| LY Y876-R2T1-26  |                   | 140 ... 355                                  | 760 (typ.)                                     | Q65110A2414   |
| LY Y876-Q2T1-26  |                   | 90 ... 355                                   | 665 (typ.)                                     | Q65110A2415   |

- LA Y876 abgekündigt nach OS-PD-2006-009 - wird nicht ersetzt werden  
LA Y876 obsolete acc. to OS-PD-2006-009 - no replacement  
Letzte Bestellung / Last Order: 15.04.2007  
Letzte Lieferung / Last Delivery: 15.10.2007

*Anm.: Die oben genannten Typbezeichnungen umfassen die bestellbaren Selektionen. Diese bestehen aus wenigen Helligkeitsgruppen (siehe Seite 5 für nähere Informationen). Es wird nur eine einzige Helligkeitsgruppe pro Gurt geliefert. Z.B.: LO Y876-Q2S1-24 bedeutet, dass auf dem Gurt nur eine der Helligkeitsgruppen Q2, R1, R2 oder S1 enthalten ist.  
Um die Liefersicherheit zu gewährleisten, können einzelne Helligkeitsgruppen nicht bestellt werden.*

*Gleiches gilt für die Farben, bei denen Wellenlängengruppen gemessen und gruppiert werden. Pro Gurt wird nur eine Wellenlängengruppe geliefert. Z.B.: LO Y876-Q2S1-24 bedeutet, dass auf dem Gurt nur eine der Wellenlängengruppen -2, -3, oder -4 enthalten ist (siehe Seite 5 für nähere Information).  
LS Y876-P2R1-1 bedeutet, dass das Bauteil innerhalb der auf Seite 4 spezifizierten Grenzen geliefert wird.  
Um die Liefersicherheit zu gewährleisten, können einzelne Wellenlängengruppen nicht bestellt werden.*

*Note: The above Type Numbers represent the order groups which include only a few brightness groups (see page 5 for explanation). Only one group will be shipped on each reel (there will be no mixing of two groups on each reel). E.g. LO Y876-Q2S1-24 means that only one group Q2, R1, R2 or S1 will be shippable for any one reel.  
In order to ensure availability, single brightness groups will not be orderable.*

*In a similar manner for colors where wavelength groups are measured and binned, single wavelength groups will be shipped on any one reel. E.g. LO Y876-Q2S1-24 means that only 1 wavelength group -2, -3, or -4 will be shippable. LS Y876-P2R1-1 means that the device will be shipped within the specified limits as stated on page 4.  
In order to ensure availability, single wavelength groups will not be orderable (see page 5 for explanation).*

**Grenzwerte**  
**Maximum Ratings**

| Bezeichnung<br>Parameter  | Symbol<br>Symbol | Werte<br>Values |     | Einheit<br>Unit |
|---|------------------|-----------------|-----|-----------------|
|   |                  | LS, LO, LA      | LY  |                 |
| Betriebstemperatur<br>Operating temperature range   | $T_{op}$         | - 40 ... + 100  |     | °C              |
| Lagertemperatur<br>Storage temperature range  | $T_{stg}$        | - 40 ... + 100  |     | °C              |
| Sperrschichttemperatur<br>Junction temperature  | $T_j$            | + 125           |     | °C              |
| Durchlassstrom<br>Forward current<br>( $T_A=25^\circ\text{C}$ )   | $I_F$            | 30              |     | mA              |
| Stoßstrom<br>Surge current<br>$t \leq 10 \mu\text{s}, D = 0.005, T_A=25^\circ\text{C}$  | $I_{FM}$         | 500             | 200 | mA              |
| Sperrspannung <sup>3) Seite 15</sup><br>Reverse voltage <sup>3) page 15</sup><br>$I_F = 10 \mu\text{A}, T_A=25^\circ\text{C}$   | $V_R$            | 12              |     | V               |
| Leistungsaufnahme<br>Power consumption<br>( $T_A=25^\circ\text{C}$ )  | $P_{tot}$        | 80              |     | mW              |
| Wärmewiderstand<br>Thermal resistance<br>Sperrschicht/Umgebung <sup>4) Seite 15</sup><br>Junction/ambient <sup>4) page 15</sup> | $R_{th JA}$      | 630             |     | K/W             |
| Sperrschicht/Löt看<br>Junction/solder point  | $R_{th JS}$      | 350             |     | K/W             |

**Kennwerte**  
**Characteristics**

( $T_A = 25\text{ °C}$ )

| Bezeichnung<br>Parameter  | Symbol<br>Symbol             | Werte<br>Values   |                     |                     |                   | Einheit<br>Unit                |
|---|------------------------------|-------------------|---------------------|---------------------|-------------------|--------------------------------|
|   |                              | LS                | LA                  | LO                  | LY                |                                |
| Wellenlänge des emittierten Lichtes (typ.)<br>Wavelength at peak emission<br>$I_F = 20\text{ mA}$   | $\lambda_{\text{peak}}$      | 645               | 622                 | 610                 | 591               | nm                             |
| Dominantwellenlänge <sup>5) Seite 15</sup><br>Dominant wavelength <sup>5) page 15</sup><br>$I_F = 20\text{ mA}$   | $\lambda_{\text{dom}}$       | 633<br>$\pm 6$    | 615<br>$\pm 6$      | 606*<br>-6/+3       | 587*<br>-7/+8     | nm                             |
| Spektrale Bandbreite bei 50 % $I_{\text{rel max}}$ (typ.)<br>Spectral bandwidth at 50 % $I_{\text{rel max}}$<br>$I_F = 20\text{ mA}$  | $\Delta\lambda$              | 16                | 16                  | 16                  | 15                | nm                             |
| Abstrahlwinkel bei 50 % $I_V$ (Vollwinkel) (typ.)<br>Viewing angle at 50 % $I_V$  | $2\varphi$                   | 120               | 120                 | 120                 | 120               | Grad<br>deg.                   |
| Durchlassspannung <sup>6) Seite 15</sup> (min.)<br>Forward voltage <sup>6) page 15</sup> (typ.)<br>$I_F = 20\text{ mA}$ (max.)  | $V_F$<br>$V_F$<br>$V_F$      | 1.8<br>2.0<br>2.3 | 1.83<br>2.0<br>2.33 | 1.85<br>2.0<br>2.35 | 1.9<br>2.0<br>2.4 | V<br>V<br>V                    |
| Sperrstrom (typ.)<br>Reverse current (max.)<br>$V_R = 12\text{ V}$  | $I_R$<br>$I_R$               | 0.01<br>10        | 0.01<br>10          | 0.01<br>10          | 0.01<br>10        | $\mu\text{A}$<br>$\mu\text{A}$ |
| Temperaturkoeffizient von $\lambda_{\text{peak}}$ (typ.)<br>Temperature coefficient of $\lambda_{\text{peak}}$<br>$I_F = 20\text{ mA}; -10\text{ °C} \leq T \leq 100\text{ °C}$ | $TC_{\lambda_{\text{peak}}}$ | 0.14              | 0.13                | 0.13                | 0.13              | nm/K                           |
| Temperaturkoeffizient von $\lambda_{\text{dom}}$ (typ.)<br>Temperature coefficient of $\lambda_{\text{dom}}$<br>$I_F = 20\text{ mA}; -10\text{ °C} \leq T \leq 100\text{ °C}$   | $TC_{\lambda_{\text{dom}}}$  | 0.05              | 0.06                | 0.07                | 0.10              | nm/K                           |
| Temperaturkoeffizient von $V_F$ (typ.)<br>Temperature coefficient of $V_F$<br>$I_F = 20\text{ mA}; -10\text{ °C} \leq T \leq 100\text{ °C}$                                     | $TC_V$                       | -2.0              | -1.8                | -1.7                | -2.5              | mV/K                           |
| Optischer Wirkungsgrad (typ.)<br>Optical efficiency<br>$I_F = 20\text{ mA}$   | $\eta_{\text{opt}}$          | 5                 | 9                   | 9                   | 9                 | lm/W                           |

\* Einzelgruppen siehe Seite 5  
Individual groups on page 5

**Wellenlängengruppen (Dominantwellenlänge)<sup>5)</sup> Seite 15**

**Wavelength Groups (Dominant Wavelength)<sup>5)</sup> page 15**

| Gruppe<br>Group | yellow |      | orange |      | Einheit<br>Unit |
|-----------------|--------|------|--------|------|-----------------|
|                 | min.   | max. | min.   | max. |                 |
| 2               | 580    | 583  | 600    | 603  | nm              |
| 3               | 583    | 586  | 603    | 606  | nm              |
| 4               | 586    | 589  | 606    | 609  | nm              |
| 5               | 589    | 592  |        |      | nm              |
| 6               | 592    | 595  |        |      | nm              |

**Helligkeits-Gruppierungsschema**

**Brightness Groups**

| Helligkeitsgruppe<br>Brightness Group | Lichtstärke <sup>1)</sup> Seite 15<br>Luminous Intensity <sup>1)</sup> page 15<br>$I_V$ (mcd) | Lichtstrom <sup>2)</sup> Seite 15<br>Luminous Flux <sup>2)</sup> page 15<br>$\Phi_V$ (lm) |
|---------------------------------------|---|---|
| P2                                    | 56 ... 71   | 190 (typ.)  |
| Q1                                    | 71 ... 90   | 240 (typ.)  |
| Q2                                    | 90 ... 112  | 300 (typ.)  |
| R1                                    | 112 ... 140   | 380 (typ.)  |
| R2                                    | 140 ... 180   | 480 (typ.)  |
| S1                                    | 180 ... 224   | 600 (typ.)  |
| S2                                    | 224 ... 280   | 760 (typ.)  |
| T1                                    | 280 ... 355   | 950 (typ.)  |

Anm.: Die Standardlieferform von Serientypen beinhaltet entweder eine untere Familiengruppe, eine obere Familiengruppe oder eine Sammelgruppe, die aus nur 4 bzw. 6 Helligkeitsgruppen bestehen. Einzelne Helligkeitsgruppen sind nicht bestellbar.

Note: The standard shipping format for serial types includes either a lower family group, an upper family group or a grouping of all individual groups of 4 or 6 brightness groups. Individual brightness groups cannot be ordered.

**Gruppenbezeichnung auf Etikett**

**Group Name on Label**

Beispiel: R2-3

Example: R2-3

| Helligkeitsgruppe<br>Brightness Group | Wellenlänge<br>Wavelength |
|---------------------------------------|---------------------------|
| R2                                    | 3                         |

Anm.: In einer Verpackungseinheit / Gurt ist immer nur eine Gruppe für jede Selektion enthalten.

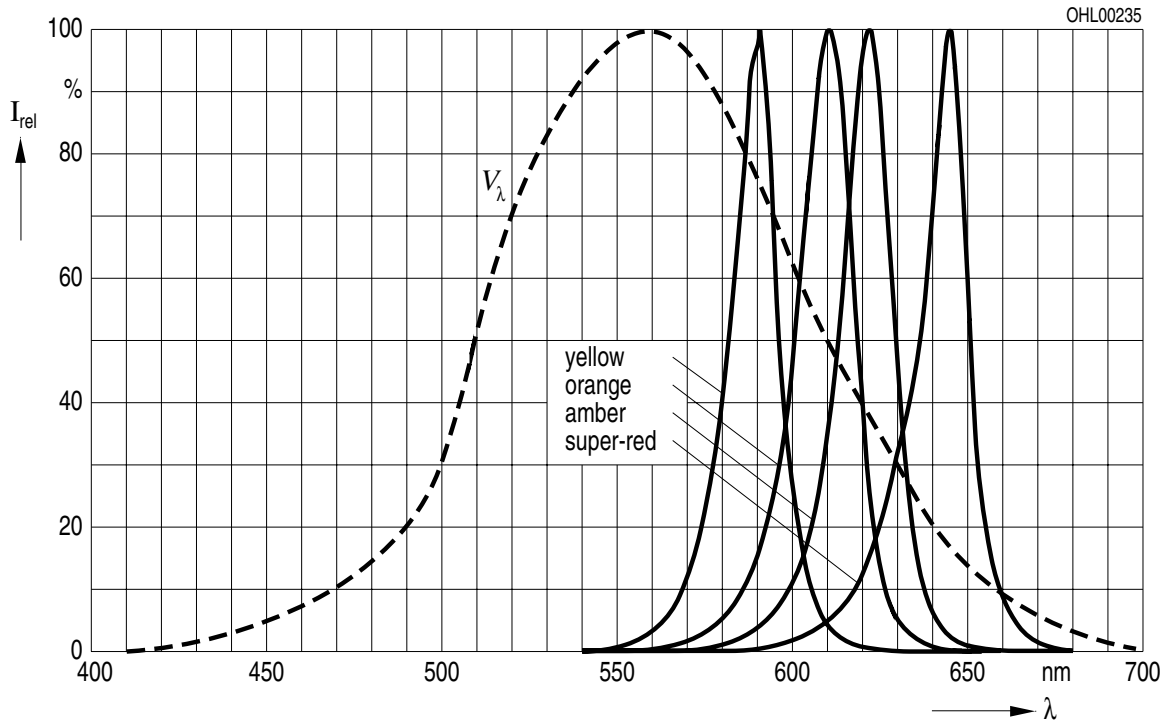
Note: No packing unit / tape ever contains more than one group for each selection.

**Relative spektrale Emission**<sup>2) Seite 15</sup>

**Relative Spectral Emission**<sup>2) page 15</sup>

$V(\lambda)$  = spektrale Augenempfindlichkeit / Standard eye response curve

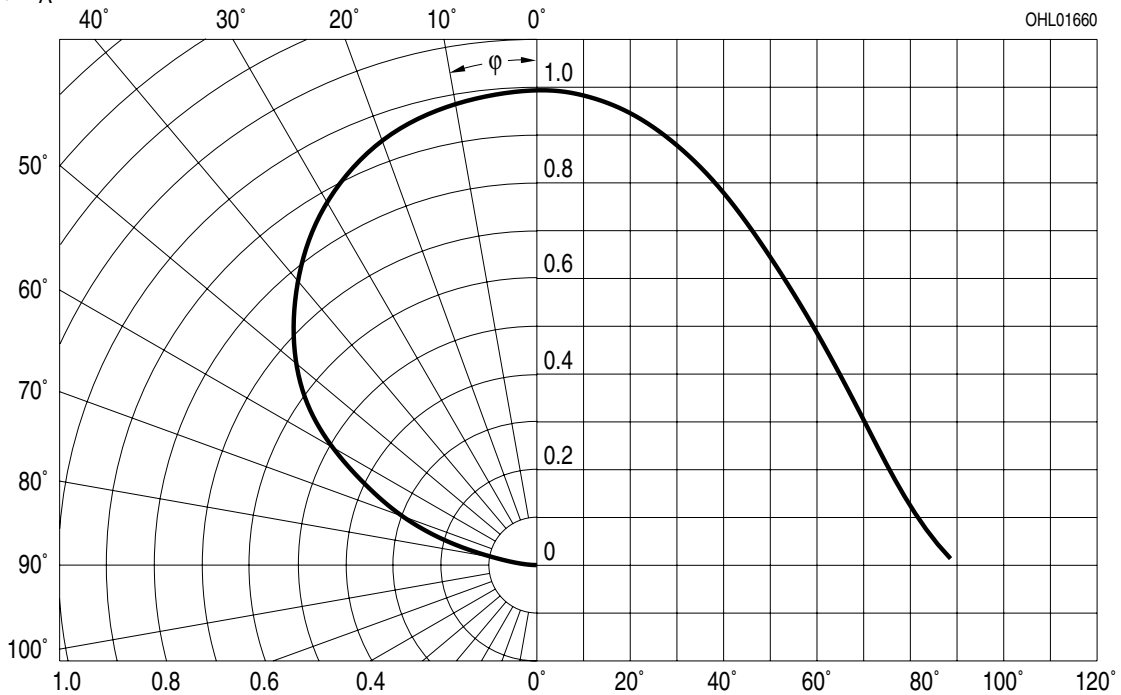
$I_{rel} = f(\lambda)$ ;  $T_A = 25\text{ °C}$ ;  $I_F = 20\text{ mA}$



**Abstrahlcharakteristik**<sup>2) Seite 15</sup>

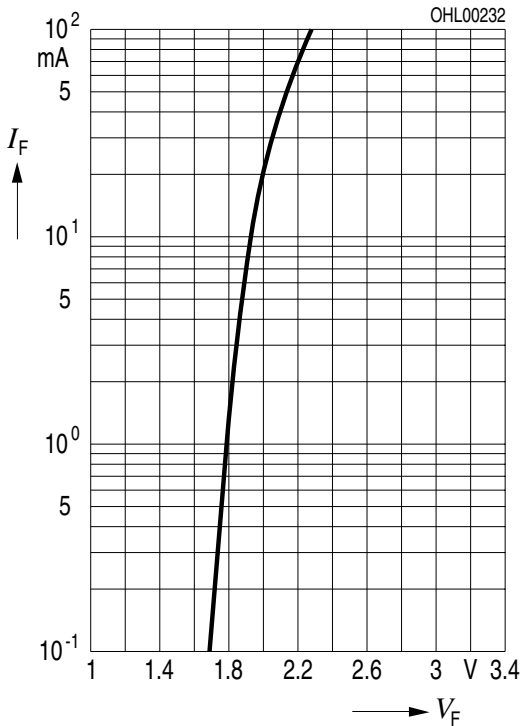
**Radiation Characteristic**<sup>2) page 15</sup>

$I_{rel} = f(\varphi)$ ;  $T_A = 25\text{ °C}$



**Durchlassstrom**<sup>2) Seite 15</sup>  
**Forward Current**<sup>2) page 15</sup>

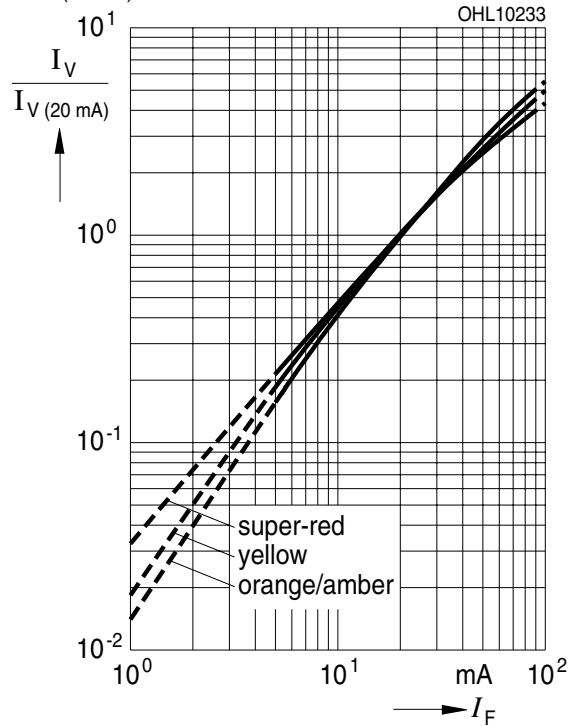
$I_F = f(V_F); T_A = 25\text{ °C}$



**Relative Lichtstärke**<sup>2) 7) Seite 15</sup>

**Relative Luminous Intensity**<sup>2) 7) page 15</sup>

$I_V/I_{V(20\text{ mA})} = f(I_F); T_A = 25\text{ °C}$



**Maximal zulässiger Durchlassstrom**  
**Max. Permissible Forward Current**

$I_F = f(T)$



**Relative Lichtstärke**<sup>2) Seite 15</sup>

**Relative Luminous Intensity**<sup>2) page 15</sup>

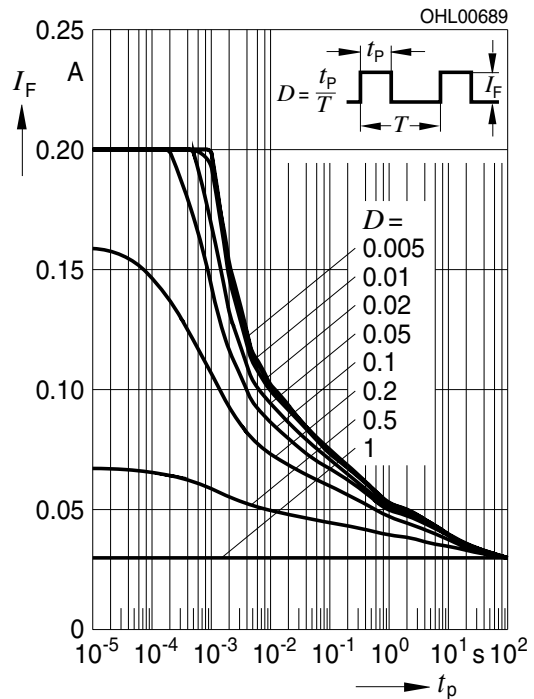
$I_V/I_{V(25\text{ °C})} = f(T_j); I_F = 20\text{ mA}$



**Zulässige Impulsbelastbarkeit  $I_F = f(t_p)$**   
**Permissible Pulse Handling Capability**  
 Duty cycle  $D =$  parameter,  $T_A = 25\text{ °C}$   
**LS, LA, LO**



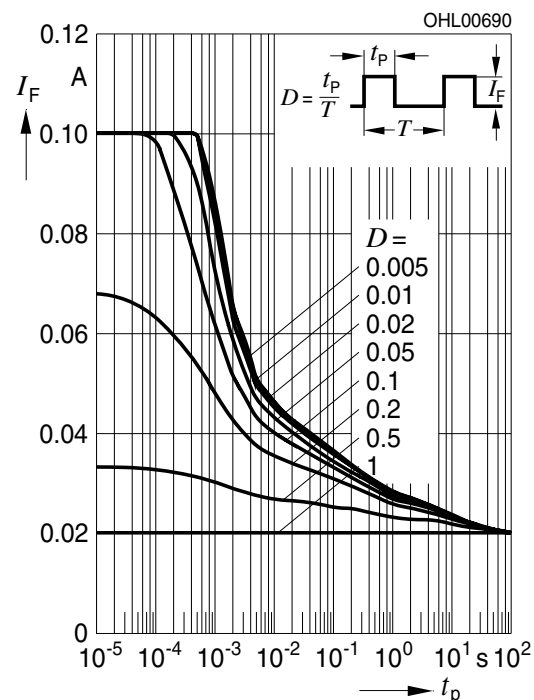
**Zulässige Impulsbelastbarkeit  $I_F = f(t_p)$**   
**Permissible Pulse Handling Capability**  
 Duty cycle  $D =$  parameter,  $T_A = 25\text{ °C}$   
**LY**



**Zulässige Impulsbelastbarkeit  $I_F = f(t_p)$**   
**Permissible Pulse Handling Capability**  
 Duty cycle  $D =$  parameter,  $T_A = 85\text{ °C}$   
**LS, LA, LO**

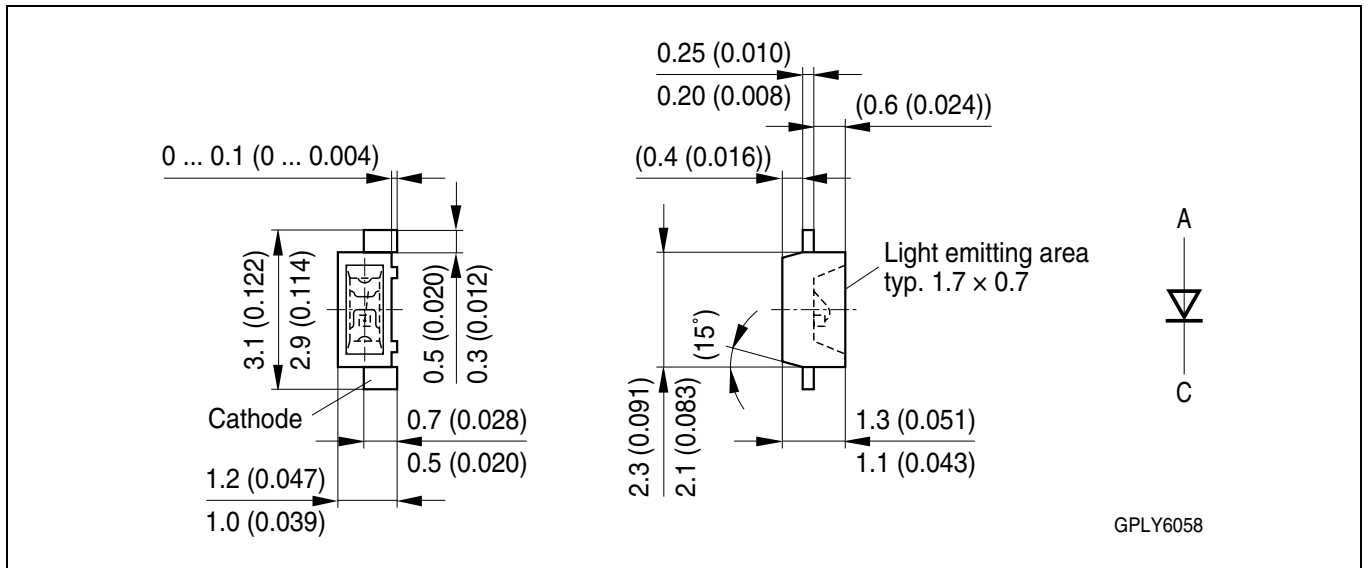


**Zulässige Impulsbelastbarkeit  $I_F = f(t_p)$**   
**Permissible Pulse Handling Capability**  
 Duty cycle  $D =$  parameter,  $T_A = 85\text{ °C}$   
**LY**





Maßzeichnung<sup>8)</sup> Seite 15  
 Package Outlines<sup>8)</sup> page 15



Gewicht / Approx. weight:

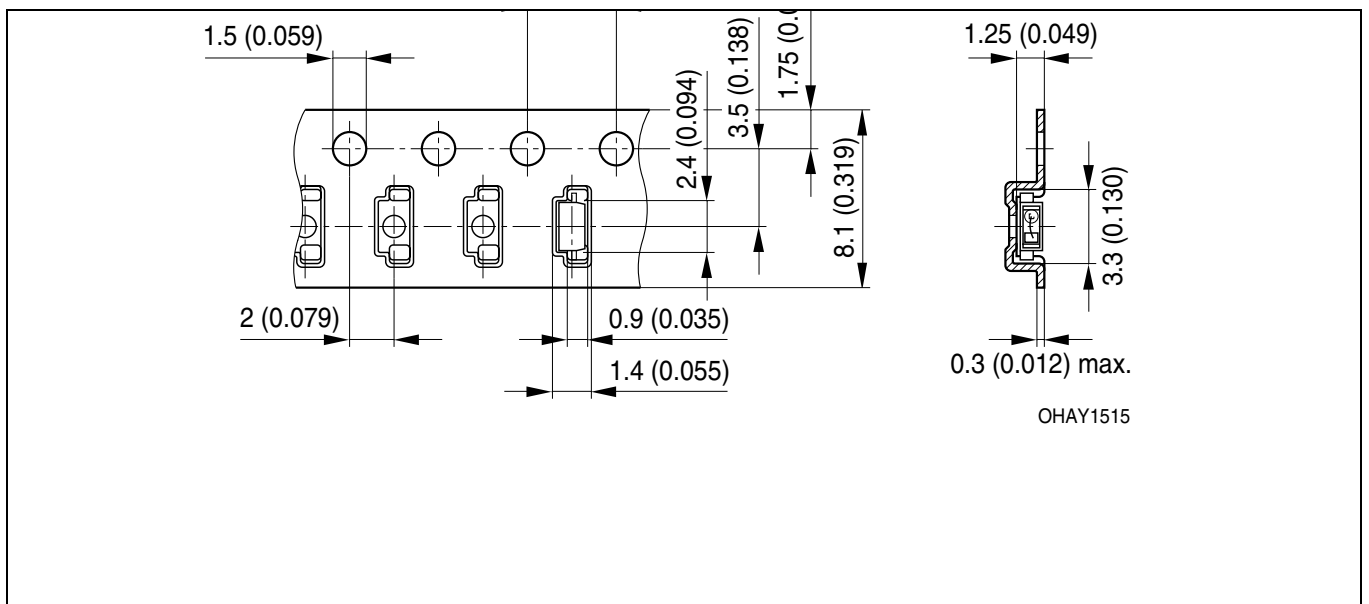
6 mg

Gurtung / Polarität und Lage<sup>8)</sup> Seite 15

Verpackungseinheit 3000/Rolle, ø180 mm  
 oder 10000/Rolle, ø330 mm

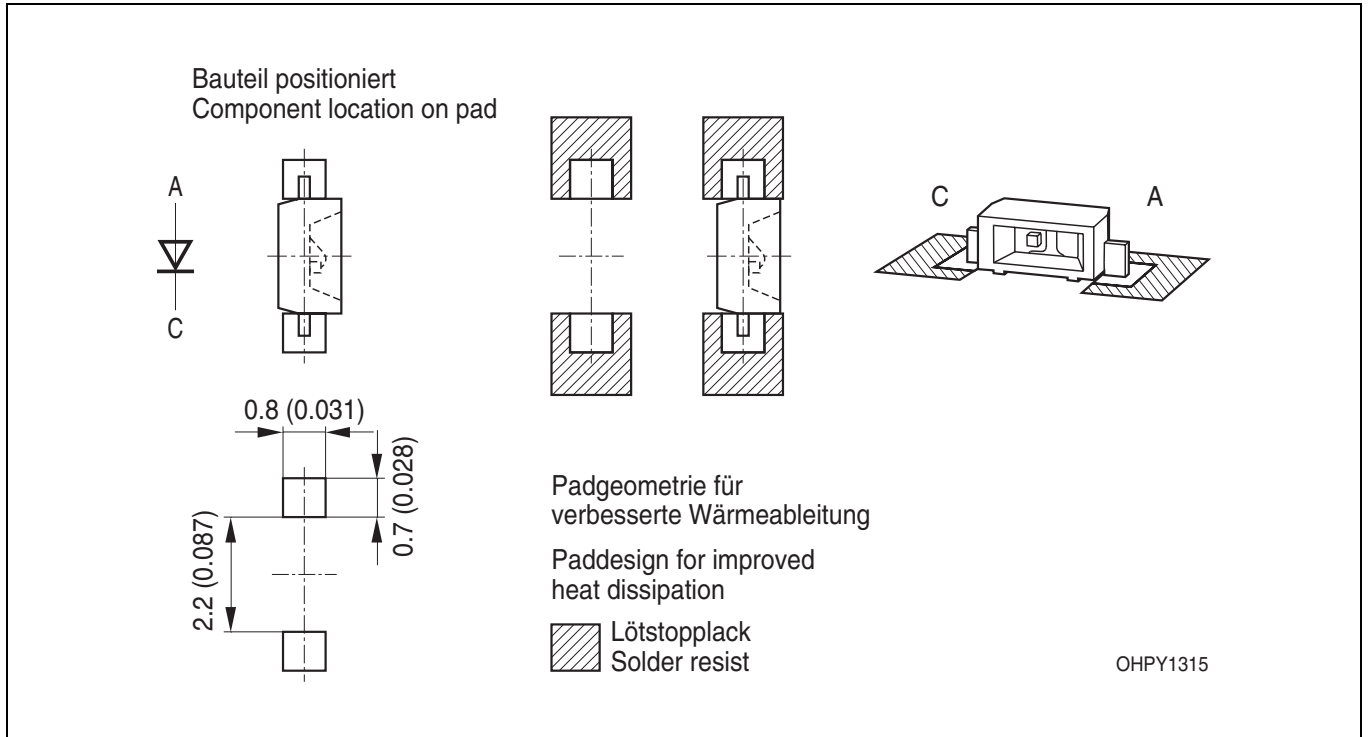
Method of Taping / Polarity and Orientation<sup>8)</sup> page 15

Packing unit 3000/reel, ø180 mm  
 or 10000/reel, ø330 mm



Empfohlenes Lötpad Design<sup>8) 9) Seite 15</sup>  
 Recommended Solder Pad<sup>8) 9) page 15</sup>

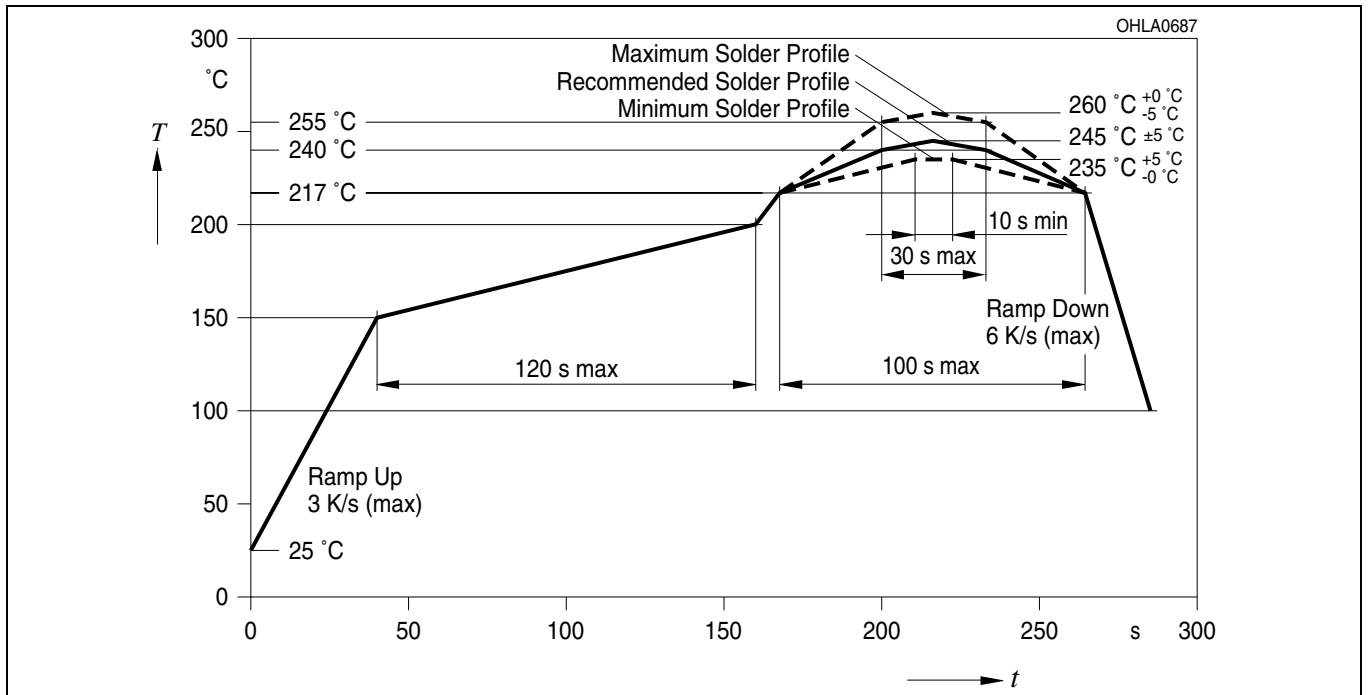
IR Reflow Löten  
 IR Reflow Soldering



**Lötbedingungen**  
**Soldering Conditions**

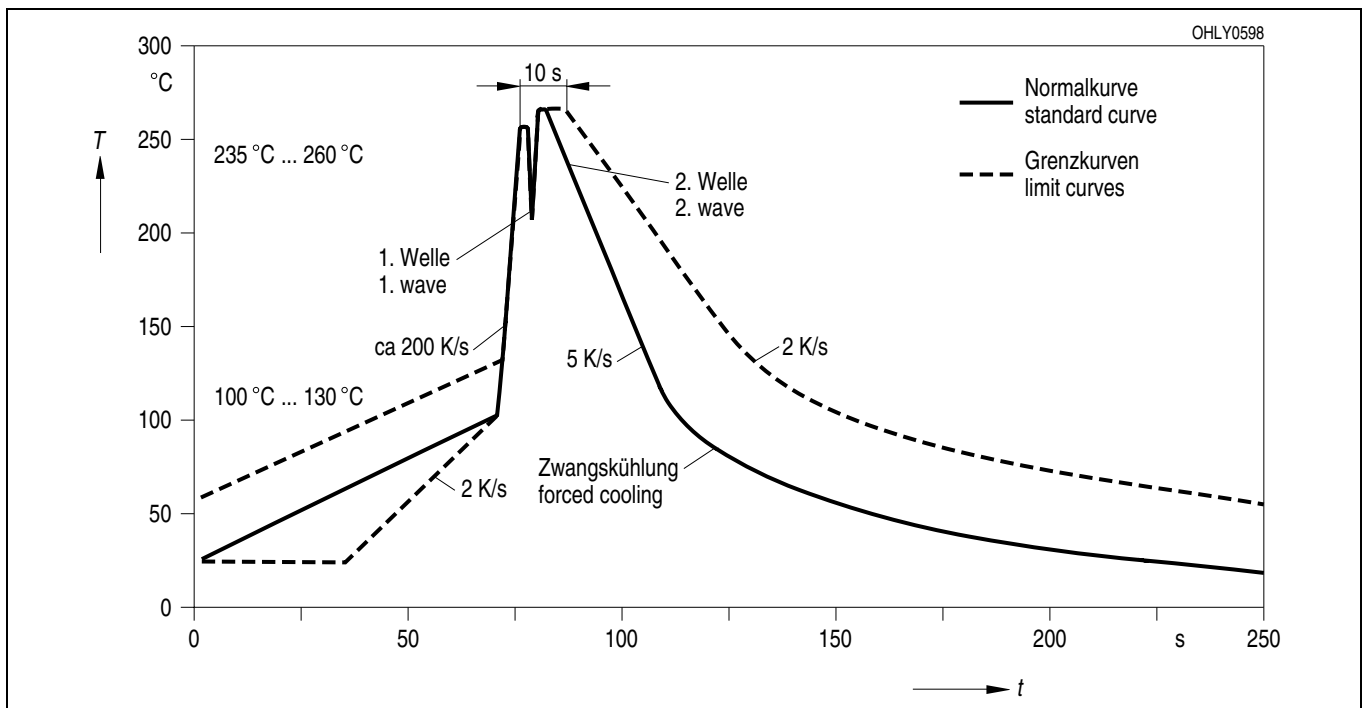
**IR-Reflow Lötprofil für bleifreies Löten**  
**IR Reflow Soldering Profile for lead free soldering**

Vorbehandlung nach JEDEC Level 2  
 Preconditioning acc. to JEDEC Level 2  
 (nach J-STD-020B)  
 (acc. to J-STD-020B)

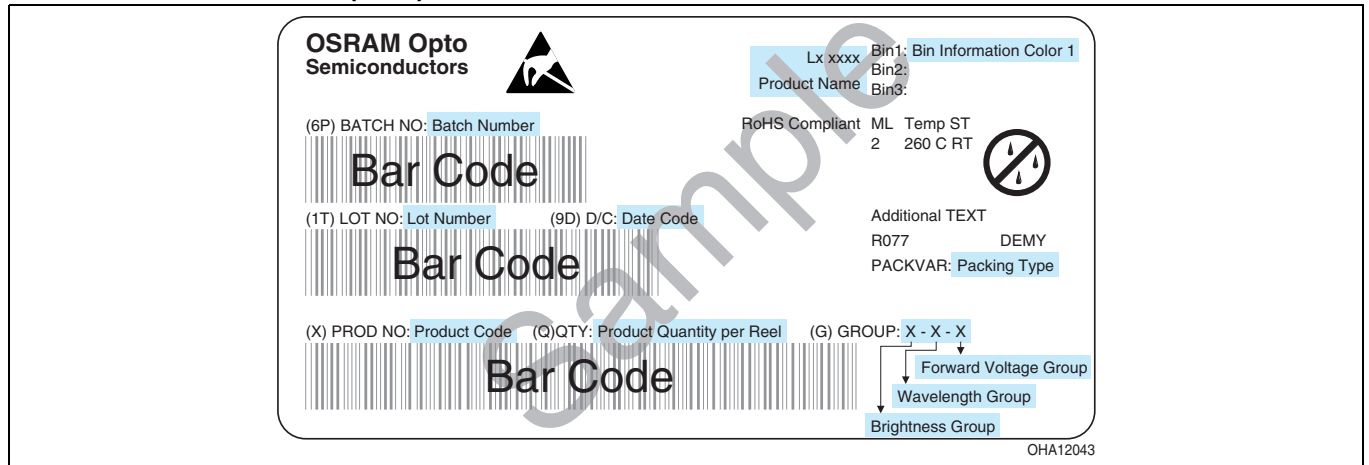


**Wellenlöten (TTW)**  
**TTW Soldering**

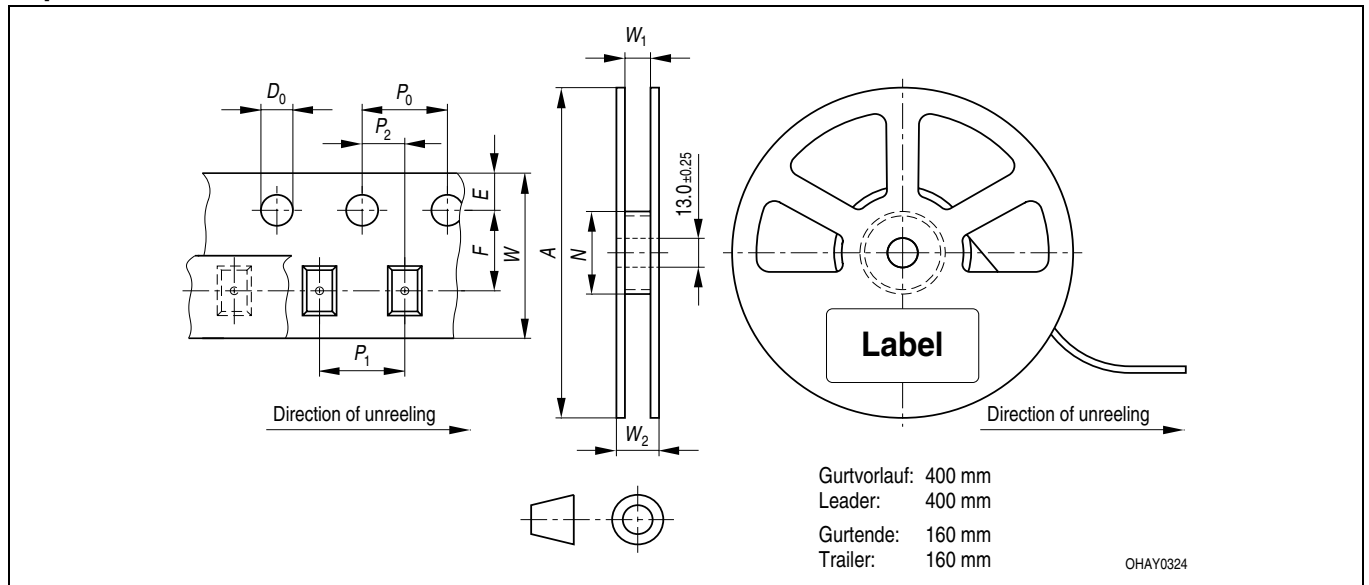
(nach CECC 00802)  
 (acc. to CECC 00802)



**Barcode-Produkt-Etikett (BPL)**  
**Barcode-Product-Label (BPL)**



**Gurtverpackung**  
**Tape and Reel**



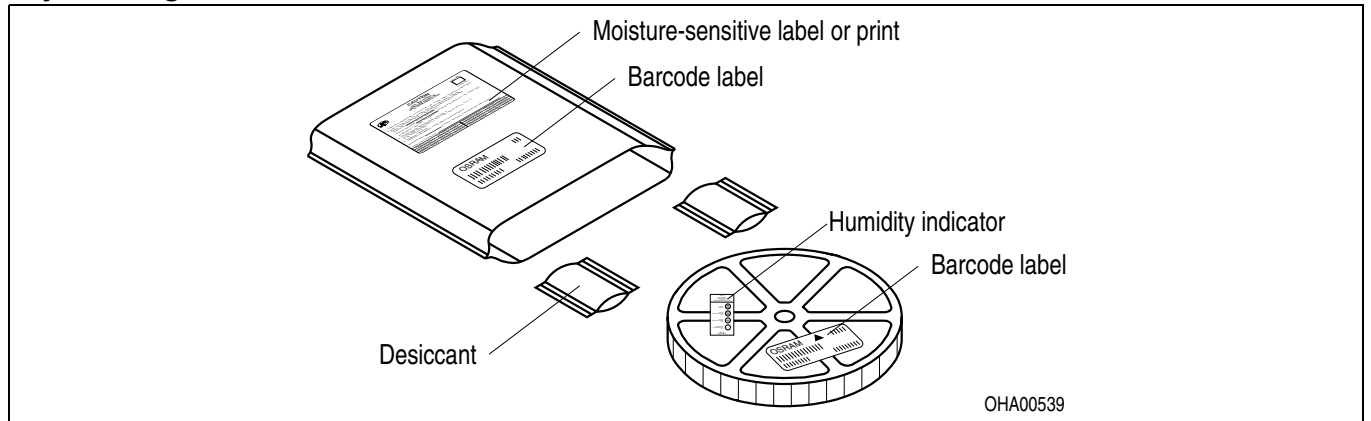
Tape dimensions in mm (inch)

| W                         | P <sub>0</sub>             | P <sub>1</sub>             | P <sub>2</sub>              | D <sub>0</sub>               | E                             | F                             |
|---------------------------|----------------------------|----------------------------|-----------------------------|------------------------------|-------------------------------|-------------------------------|
| 8 <sup>+0.3</sup><br>-0.1 | 4 ± 0.1<br>(0.157 ± 0.004) | 4 ± 0.1<br>(0.157 ± 0.004) | 2 ± 0.05<br>(0.079 ± 0.002) | 1.5 ± 0.1<br>(0.059 ± 0.004) | 1.75 ± 0.1<br>(0.069 ± 0.004) | 3.5 ± 0.05<br>(0.138 ± 0.002) |

Reel dimensions in mm (inch)

| A        | W         | N <sub>min</sub> | W <sub>1</sub>          | W <sub>2 max</sub> |
|----------|-----------|------------------|-------------------------|--------------------|
| 180 (7)  | 8 (0.315) | 60 (2.362)       | 8.4 + 2 (0.331 + 0.079) | 14.4 (0.567)       |
| 330 (13) | 8 (0.315) | 60 (2.362)       | 8.4 + 2 (0.331 + 0.079) | 14.4 (0.567)       |

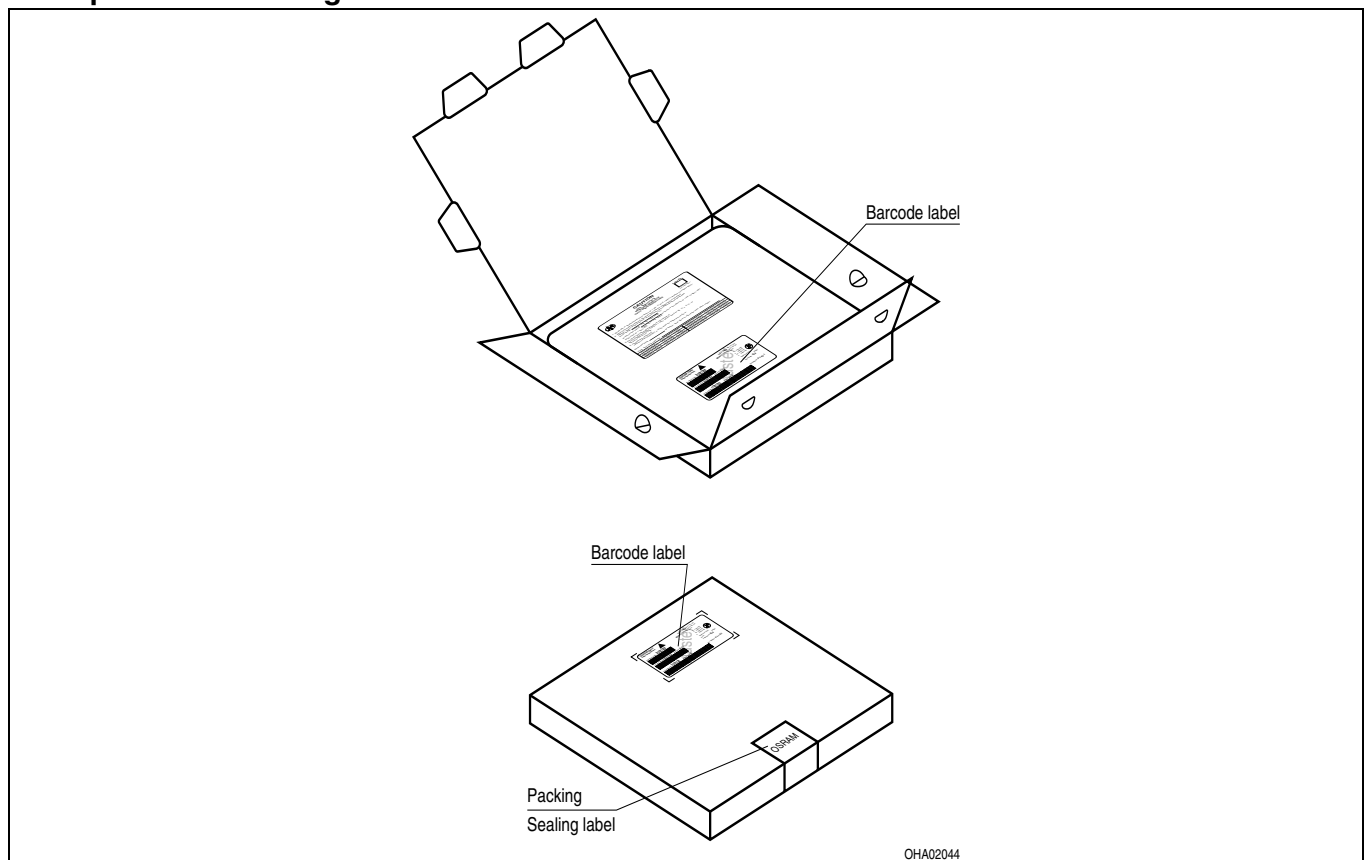
**Trockenverpackung und Materialien**  
**Dry Packing Process and Materials**



*Anm.: Feuchteempfindliche Produkte sind verpackt in einem Trockenbeutel zusammen mit einem Trockenmittel und einer Feuchteindikatorkarte*  
*Bezüglich Trockenverpackung finden Sie weitere Hinweise im Internet und in unserem Short Form Catalog im Kapitel "Gurtung und Verpackung" unter dem Punkt "Trockenverpackung". Hier sind Normenbezüge, unter anderem ein Auszug der JEDEC-Norm, enthalten.*

*Note: Moisture-sensitive product is packed in a dry bag containing desiccant and a humidity card.*  
*Regarding dry pack you will find further information in the internet and in the Short Form Catalog in chapter "Tape and Reel" under the topic "Dry Pack". Here you will also find the normative references like JEDEC.*

**Kartonverpackung und Materialien**  
**Transportation Packing and Materials**





**Fußnoten:**

- 1) Helligkeitswerte werden mit einer Stromeinprägedauer von 25 ms und einer Genauigkeit von  $\pm 11\%$  ermittelt.
- 2) Wegen der besonderen Prozessbedingungen bei der Herstellung von LED können typische oder abgeleitete technische Parameter nur aufgrund statistischer Werte wiedergegeben werden. Diese stimmen nicht notwendigerweise mit den Werten jedes einzelnen Produktes überein, dessen Werte sich von typischen und abgeleiteten Werten oder typischen Kennlinien unterscheiden können. Falls erforderlich, z.B. aufgrund technischer Verbesserungen, werden diese typischen Werte ohne weitere Ankündigung geändert.
- 3) Die LED kann kurzzeitig in Sperrichtung betrieben werden.
- 4)  $R_{thJA}$  ergibt sich bei Montage auf PC-Board FR 4 (Padgröße  $\geq 5 \text{ mm}^2$  je Pad).
- 5) Wellenlängen werden mit einer Stromeinprägedauer von 25 ms und einer Genauigkeit von  $\pm 1 \text{ nm}$  ermittelt.
- 6) Durchlassspannungen werden mit einer Stromeinprägedauer von 1 ms und einer Genauigkeit von  $\pm 0,1 \text{ V}$  ermittelt.
- 7) Im gestrichelten Bereich der Kennlinien muss mit erhöhten Helligkeitsunterschieden zwischen Leuchtdioden innerhalb einer Verpackungseinheit gerechnet werden.
- 8) Maße werden wie folgt angegeben: mm (inch)
- 9) Gehäuse hält TTW-Löthitze aus
- 10) Ein kritisches Bauteil ist ein Bauteil, das in lebenserhaltenden Apparaten oder Systemen eingesetzt wird und dessen Defekt voraussichtlich zu einer Fehlfunktion dieses lebenserhaltenden Apparates oder Systems führen wird oder die Sicherheit oder Effektivität dieses Apparates oder Systems beeinträchtigt.
- 11) Lebenserhaltende Apparate oder Systeme sind für
  - (a) die Implantierung in den menschlichen Körper oder
  - (b) für die Lebenserhaltung bestimmt.
 Falls sie versagen, kann davon ausgegangen werden, dass die Gesundheit und das Leben des Patienten in Gefahr ist.

**Remarks:**

- 1) Brightness groups are tested at a current pulse duration of 25 ms and a tolerance of  $\pm 11\%$ .
- 2) Due to the special conditions of the manufacturing processes of LED, the typical data or calculated correlations of technical parameters can only reflect statistical figures. These do not necessarily correspond to the actual parameters of each single product, which could differ from the typical data and calculated correlations or the typical characteristic line. If requested, e.g. because of technical improvements, these typ. data will be changed without any further notice.
- 3) Driving the LED in reverse direction is suitable for short term application.
- 4)  $R_{thJA}$  results from mounting on PC board FR 4 (pad size  $\geq 5 \text{ mm}^2$  per pad)
- 5) Wavelengths are tested at a current pulse duration of 25 ms and a tolerance of  $\pm 1 \text{ nm}$ .
- 6) Forward voltage are tested at a current pulse duration of 1 ms and a tolerance of  $\pm 0.1 \text{ V}$ .
- 7) In the range where the line of the graph is broken, you must expect higher brightness differences between single LEDs within one packing unit.
- 8) Dimensions are specified as follows: mm (inch).
- 9) Package able to withstand TTW-soldering heat
- 10) A critical component is a component used in a life-support device or system whose failure can reasonably be expected to cause the failure of that life-support device or system, or to affect its safety or the effectiveness of that device or system.
- 11) Life support devices or systems are intended
  - (a) to be implanted in the human body, or
  - (b) to support and/or maintain and sustain human life.
 If they fail, it is reasonable to assume that the health and the life of the user may be endangered.

Published by  
**OSRAM Opto Semiconductors GmbH**  
 Wernerwerkstrasse 2, D-93049 Regensburg  
[www.osram-os.com](http://www.osram-os.com)  
 © All Rights Reserved.

EU RoHS and China RoHS compliant product



此产品符合欧盟 RoHS 指令的要求；  
 按照中国的相关法规和标准，不含有毒有害物质或元素。